



GUIA ACCESIBILIDAD EN LA VIVIENDA Y RECOMENDACIONES

➤ INTRODUCCIÓN

➤ EXTERIOR DE LA VIVIENDA (PÁG. 3-4)

- Exterior de la vivienda.
- Rampas.
- Pasamanos.
- Escaleras.

➤ ACCESO AL INTERIOR DE LA VIVIENDA (PÁG.5-6)

- Acceso al interior de la vivienda.
- Ascensor.

➤ INTERIOR DE LA VIVIENDA (PÁG. 7-13)

- Interior de la vivienda.
- Habitación.
- Aseo.
- Cocina.

INTRODUCCIÓN

La **vivienda** ha de ser accesible y tener las condiciones y requisitos necesarios para que la persona que la habita pueda gozar de una calidad de vida óptima y plena **autonomía e independencia** en sus movimientos y tránsito por la casa.

Cada comunidad autónoma española tiene competencias en materia de accesibilidad y legisla en ese sentido, no suelen diferenciarse mucho de la normativa estatal, aunque puede ocurrir que lo válido en un determinado territorio puede no ser considerado como válido para otro.

El presente manual incluye especificaciones técnicas y recomendaciones.

EXTERIOR DE LA VIVIENDA

Pavimento debe ser: **Estable**, evitando las tierras sueltas, gravas, arenas y demás. **Antideslizante**, tanto en seco como en mojado. **Sin rugosidades** distintas de la propia pieza, lo cual supone que el pavimento esté perfectamente colocado y sobre todo que se realice un mantenimiento adecuado.

La anchura del espacio libre destinado a la circulación de peatones debe ser al menos de 1,50 m. La anchura mínima de la acera deberá garantizar el espacio libre de circulación peatonal de 1,50 m, aunque la anchura recomendable es de 2,00 m.

Rampas:

Se consideran rampas los recorridos inclinados, de longitud mayor de 1,50 m y cuyas pendientes estén comprendidas entre un 6 % y un 10 %, en función de su longitud.

Las rampas se señalarán de tal forma que se facilite su localización, por contraste cromático o de textura.

El pavimento de las rampas será duro, antideslizante y sin relieves. Se señalará el inicio y final de la rampa con diferenciación de pavimento una franja de 1,00 m de profundidad como mínimo.

El recorrido se mantendrá libre de obstáculos. Los elementos e instalaciones se situarán fuera del espacio de circulación de la rampa.

El largo mínimo de la rampa será de 1,50 m. Las pendientes con rampas de longitud menor de 3,00 metros tendrán una pendiente longitudinal de 10 %, las rampas de 3,00 a 10,00 metros un 8 %, y las de longitud mayor a 10,00 metros un 6 % de pendiente longitudinal.

Bajo las rampas, se el espacio libre es menor de 2,20 cm, se deberá cerrar este espacio o protegerlo, para evitar accidentes las personas con visión reducida.

Pasamanos:

Los pasamanos deberán estar colocados en ambos lados de la rampa. El diámetro de los tubos de las barandillas estará comprendido entre 3 y 5 cm y estará libre de resaltos.

Los pasamanos se situarán a una altura comprendida entre 90 y 95 cm, siendo recomendable la colocación de otra segundo pasamanos a una altura comprendida entre 65 y 70 cm.

Estarán colocados separados de los parámetros como mínimo 4 cm y se prolongarán horizontalmente una longitud comprendida entre 35 y 45 cm.

Escaleras:

Las escaleras como elemento que forma parte de un itinerario peatonal adaptado o practicable cumplirán los siguientes requisitos:

Las escaleras tendrán preferiblemente tramos rectos. Si hubiese tramo curvo tendrá la pegada a 40 cm de la cara interior de la escalera, con una dimensión mínima de 30 cm.

El tramo máximo sin descanso será de 2,50 m y la dimensión mínima del descanso será de 1,20 m.

En las escaleras no habrá discontinuidad entre la pegada y la tabica y el perfil será redondeado o achaflanado con inclinación de la tabica cara el interior de 15 °.

El largo mínimo de las escaleras será de 1,20 m, la altura de la tabica será de 17 cm y la dimensión de la pegada será la que resulte de aplicar la fórmula $2t + h = 62-64$ cm. (T= tabica. H= huella).

ACCESO AL INTERIOR DE LA VIVIENDA

A ambos lados de la puerta de acceso a la vivienda debe existir un espacio libre a nivel del suelo que permita inscribir un círculo de un diámetro de 1,50 m, para la maniobra de sillas de ruedas.

Todas las puertas dejarán un largo libre de paso de 0,80 m y con una altura mínima de 2.00 metros. Los mecanismos de apertura serán de presión o palanca. En todos los casos debe existir un espacio libre de 1,20 m a ambos lados de la puerta. Si las puertas de paso son de dos hojas una de ellas dejará un paso libre mínimo de 0,80 m.

En puertas de vidrio, éste será de seguridad y se señalará con dos bandas horizontales de 20 cm de ancho que ocupen toda la extensión de la puerta, contrastadas visualmente, a una altura de 1,00 m y 1,50 m, medidas desde el suelo hasta el borde inferior de ambas y una anchura de 5 cm. Las puertas transparentes en todo o en parte son las más adecuadas para favorecer el contacto visual a las personas sordas y con discapacidad auditiva.

En los cambios de dirección el largo debe permitir inscribir un círculo de diámetro mínimo de 1.20 m.

Los mecanismos electrónicos, porteros automáticos, videoporteros, timbre, buzón, etc., se situarán a una altura sobre el nivel del suelo comprendida entre 0.90 m y 1.20 m y a una distancia como mínimo de 0.60 m de las esquinas.

Ascensor:

Delante de la puerta del ascensor debe existir un espacio libre de giro que permita inscribir un círculo de diámetro mínimo de 1.50 m.

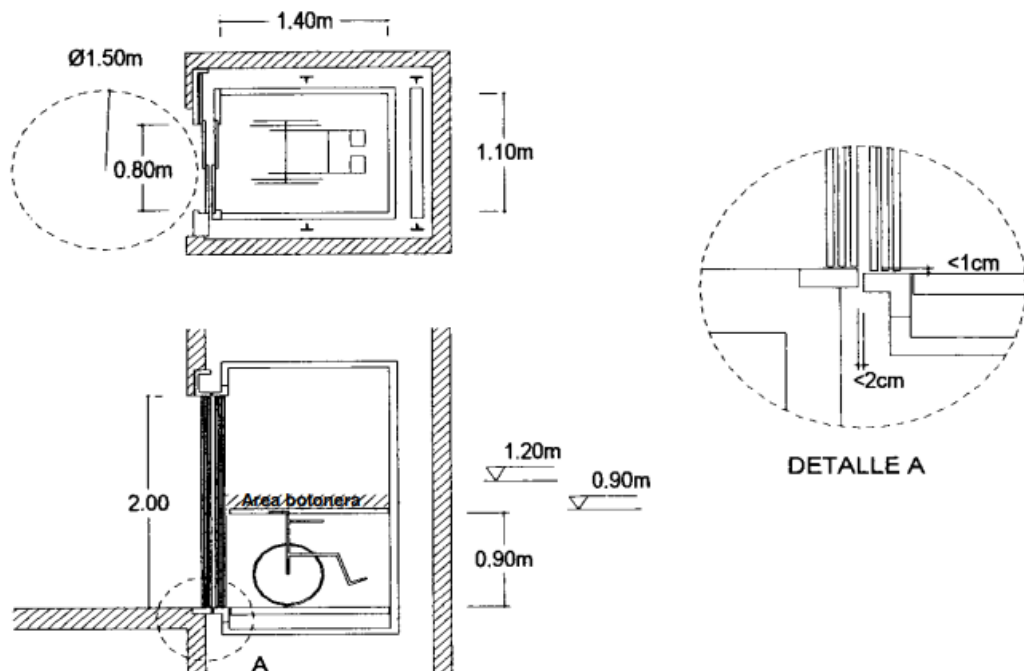
Las cabinas estarán niveladas con el pavimento exterior admitiéndose una tolerancia de 1 cm.

Dispondrán de una barandilla interior de diseño anatómico colocada a una altura de 0.90 m, con sección equivalente a un tubo de 3 a 4 cm de diámetro, y separada del parámetro como mínimo 4 cm.

La separación entre la cabina y el pavimento exterior será como máximo de 2 cm.

Los botones interiores se situarán a una altura comprendida entre 0.90 y 1.20 metros, separados de las esquinas una distancia mínima de 40 cm. Se recomienda la colocación de los botones de manera horizontal, con botones con señalización en relieve y situadas en el centro de un lateral.

La señalización en el exterior de la situación del ascensor se situará a una altura comprendida entre 1.10 y 1.30 m y será en relieve.



INTERIOR VIVIENDA:

Todas las **puertas** dejarán un largo libre de paso de 0,80 m como mínimo y una altura mínima de 2,00 m. Los mecanismos de apertura serán de accionamiento a presión o palanca.

Resulta conveniente proteger la parte inferior de las puertas de los golpes mediante un zócalo de una altura mínima de 40 cm.

Las puertas correderas se abren y cierran con menor esfuerzo y sobre todo no invaden los espacios de circulación por lo que deben considerarse como una opción preferible en la vivienda.

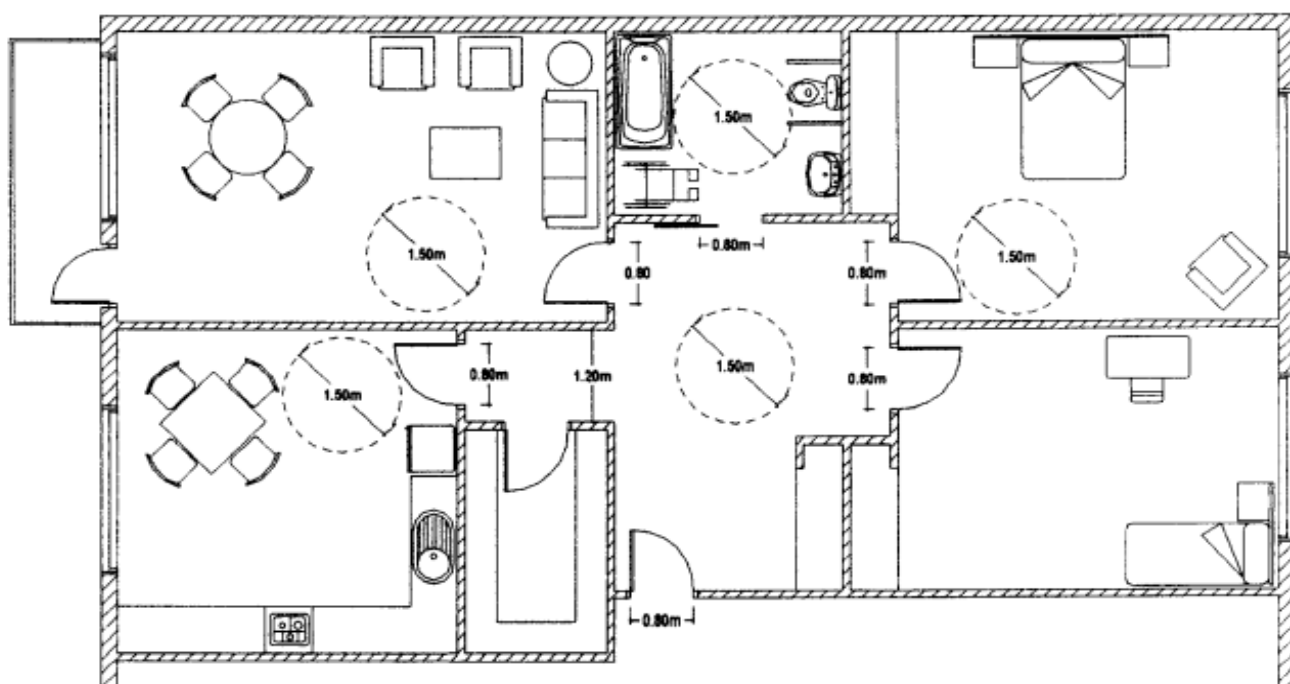
Los **pasillos** tendrán un largo mínimo de 0,90 y 1,20 m. Los pasillos no tendrán obstáculos en su recorrido. En cualquier estrechamiento se mantendrán las dimensiones mínimas establecidas.

En las salas de estar, cocina, un baño y por lo menos un dormitorio deberá haber un espacio que, libre de muebles y de barrido de puertas, permita inscribir un círculo de diámetro mínimo de 1.50 m.

Cuando la vivienda reservada sea de dos plantas tipo dúplex deberá situarse en la planta en que se establezca el acceso a la vivienda como mínimo la sala de estar, la cocina, un baño adaptado y un dormitorio.

Los mecanismos eléctricos, porteros automáticos, etc., se situarán a una altura sobre el nivel del suelo comprendido entre 0,90 m y 1,20 m y una distancia como mínimo de 0,60 m de las esquinas. Si por razones técnicas fuera necesario se podrá utilizar un área entre 0,40 m y un mínimo establecido de 0,90 m.

Los enchufes se colocarán a una altura entre 40cm. y 120 cm. respecto al suelo, a no menos de 60 cm. de las esquinas.



Habitación:

Las habitaciones deberán estar situados cerca del aseo. Tendrá unas dimensiones tales que permitan disponer de un espacio libre de muebles y de barrido de puertas que permita inscribir un círculo de diámetro mínimo 1,50 m para la movilidad de una silla de ruedas.

La altura de la cama debe permitir acostarse y levantarse sin dificultad. Hay que poner los pies apoyados en el suelo cuando se está sentado en la cama, para ello, la parte superior de la cama debe estar situada a una altura comprendida entre 0,45 y 0,50 dependiendo de las características antropométricas de cada usuario.

Si la persona es usuaria de grúa para las transferencias, es necesario valorar el espacio necesario, ya que requieren espacio para el asistente además del espacio que ocupa la propia grúa.

Se debe garantizar la utilización del mobiliario a través de la instalación de cajones, tiradores adecuados.

Para garantizar la máxima seguridad es conveniente que no existan elementos sueltos que puedan provocar tropiezos (alfombras, cables, etc...) o fijarlos muy bien al suelo mediante bandas de doble cara.

Los interruptores de la luz se deben poder controlarse desde la cama, si no es posible pueden usarse conmutadores inalámbricos o sistemas domóticas.

Aseo:

La dimensión mínima para los aseos debe permitir la aproximación frontal al lavabo y lateral al inodoro, permitiendo en el espacio libre de obstáculos un giro de diámetro igual o superior a 1,50 m.

El pavimento del aseo accesible independiente debe ser liso y no deslizante en seco y en mojado, sin elementos que sobresalgan. Su acabado será mate a fin de evitar brillos y deslumbramientos

Las puertas de los aseos, salvo que la dimensión de los mismos sea tal que permita un giro de 1,50 m fuera del espacio barrido de la puerta, deberán abrir cara al exterior. La puerta dejará un espacio libre mínimo de entrada de 0,80 m. Dispondrá de un tirador de presión o palanca para apertura.

Los lavabos serán sin pedestal ni mobiliario inferior para permitir la aproximación frontal de la silla de ruedas, debiendo existir un espacio mínimo de aproximación de 0,80 m. La altura superior del lavabo será de 0,85 m. Si las tuberías de alimentación y desagüe van al descubierto, se aislarán para evitar quemaduras.

El borde inferior del espejo tendrá una altura no superior de 90 cm.

La grifería manual más adecuada es la de tipo monomando, la palanca será preferentemente alargada como la de tipo gerontológico.

Los toalleros no deben situarse a una altura superior a los 90 cm del suelo en una zona alcanzable desde la bañera o ducha y sin que se moje.

Se recomienda la instalación de inodoros empotrados en la pared (murales) pues facilitan la limpieza del cuarto de baño, y permiten una mayor aproximación al asiento en el momento de realizar la transferencia lateral desde la silla de ruedas.

El inodoro dispondrá, al menos en unos de sus lados, de un espacio libre de obstáculos de 80 cm. de anchura y una profundidad mínima de 120 cm., de tal forma que permita la transferencia lateral desde la silla de ruedas.

El inodoro dispondrá de barras a ambos lados del inodoro, siendo abatible aquella que se sitúe al lado por el que exista un espacio libre mínimo de 0,80 m para realizar la aproximación. Las barras se situarán a una altura del suelo de 0,70 m y a 0,20 m del nivel del asiento. La altura del asiento del inodoro será entre 0,45 m y 0,50 m a fin de facilitar la transferencia al mismo desde una silla de ruedas.

Las barras abatibles se instalarán en el mismo paramento del inodoro, estarán sólidamente ancladas, permitirán agarrarse con fuerza y serán de un material antideslizante. La longitud de las barras estará comprendida entre los 80 cm. y 90 cm.

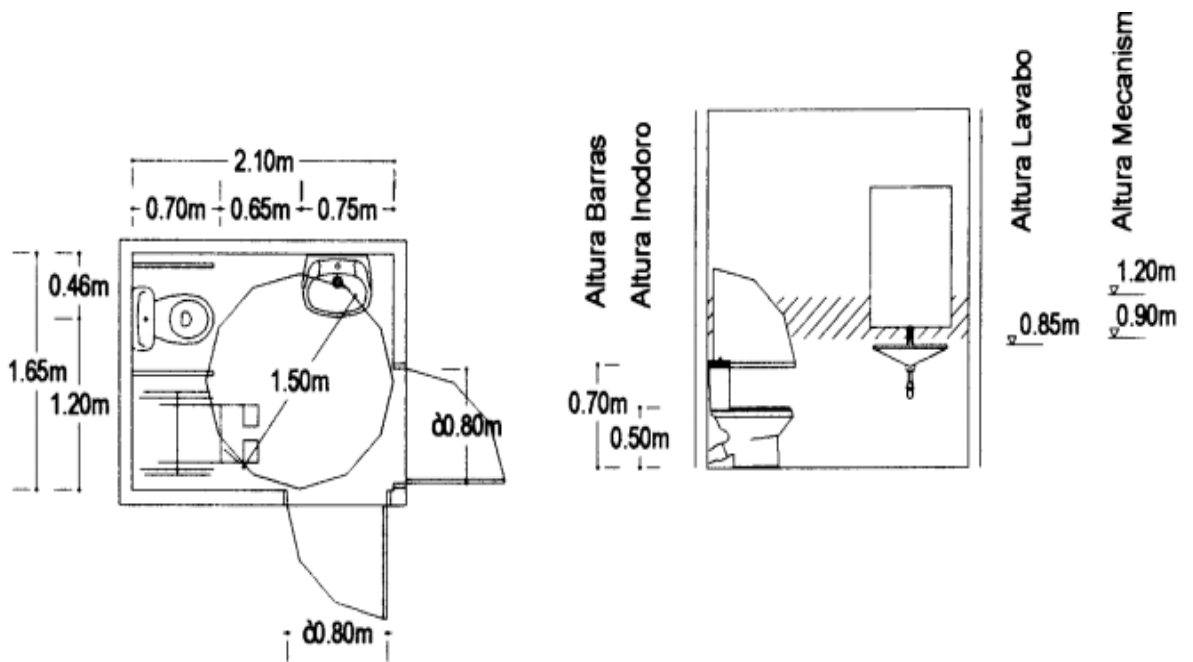
Los pulsadores y mecanismo estarán situados a una altura que no será mayor de 1,20 m y 0,90 m.

La ducha debe accederse a nivel (o tener un umbral máximo de 20 mm) y disponer de amplias dimensiones para ser utilizada desde una silla de ruedas. Debe disponer de un espacio libre de paso frontal de 80 cm como mínimo. Para mejorar la movilidad y seguridad pueden colocarse barras asideras, las de forma diagonal que forman un ángulo de 45 grados con la horizontal favorecen la propulsión, deben ir colocadas a una altura aproximada de 100 centímetros en su punto central.

Las medidas más apropiadas son de 1,35 m x 1,35 m. En aquellos casos en los que el usuario necesita ayuda de un cuidador las dimensiones se aumentarán hasta 2,35 m X 2,35 m.

Las pendientes hacia el sumidero serán menores o iguales al 2 % y su superficie será antideslizante tanto en seco como en mojado.

Si las capacidades del usuario lo permiten, se dotará de un asiento fijado a la pared, abatible y con respaldo, situado a una altura comprendida entre 45 cm y 50 cm.



Cocina:

El ancho libre de paso entre zonas o áreas de trabajo debe ser, como mínimo, de 0,90 m y un espacio para giro de diámetro 1,50 m libre de obstáculos considerando el mobiliario de la cocina. Se recomienda proyectarlas en forma de U o L. Este tipo de distribución de los elementos **facilita el movimiento** de las personas en silla de ruedas, así como el acceso a cada una de las zonas de la cocina, ya que se evitan obstáculos y **aprovecha el espacio al máximo** para una mayor comodidad

La **altura y profundidad adecuada en los elementos** de la cocina son garantía de seguridad y comodidad. Aunque ambas, especialmente la altura, pueden modificarse según las características y necesidades de cada usuario, es importante que se garantice siempre el alcance de elementos.

Las **medidas recomendadas** en una cocina adaptada son:

- Para usuarios en silla de ruedas se recomienda situar la encimera (es decir, la zona de trabajo y el fregadero) a una altura de entre 75 y 80 cm. Ésta no tendrá una profundidad superior a 60 cm. para asegurar que desde la silla de ruedas se alcance con facilidad cualquier elemento u objeto. Las encimeras serán de color liso y las terminaciones redondeadas.
- Una dificultad habitual que se encuentran las cocinas es la poca superficie para la preparación de los alimentos. Generalmente sobre la encimera hay siempre demasiados objetos (tostadora, jarrón, adornos.). Si los quitamos o reubicamos no sólo ganamos espacio sino que incluso podremos deslizar cacerolas sin tener que cargar con ellas.
- **Ordenar el contenido de los cajones y gavetas:** Es conveniente guardar los utensilios de cocina que menos se utilizan en el fondo de los armarios o en los estantes más inaccesibles, para dejar más a mano los que se utilizan a diario. Muchos muebles de cocina disponen de gavetas (cajones extraíbles que permiten acceder lateralmente), con lo que el alcance que se requiere es menor y no es necesario quitar los objetos que están delante para llegar al fondo del armario o cajón. Existen incluso muebles completamente extraíbles, con rodamientos suaves que requieren poca fuerza para desplazarlos.
- La altura de la mesa de comedor debe dejar libre por debajo de la mesa una distancia mayor o igual a 70 cm.
- La altura de los armarios y las baldas de éstos si situarán entre 40 y 140 cm.
- Para utilizar cómodamente frigorífico, armarios o puertas abatibles con cajones bajos, deberá existir un **espacio lateral de aproximación**, por el lado de la puerta, de 80 cm. de ancho.
- Los bordes del mobiliario deben ser redondeados para garantizar la aproximación segura de los usuarios a espacios de trabajo y electrodomésticos.

- El pavimento debe ser antideslizante, tanto en seco como en mojado. Se recomienda el uso de suelos continuos, sin resaltos o escalones.
- Para la comodidad de todo tipo de usuarios, los tiradores de puertas y armarios deberían ser fáciles de agarrar incluso con el puño cerrado.
- Se recomienda instalar **grifos monomando** y de mango largo ya que permiten regular el caudal y la temperatura del agua con un único movimiento y son más fáciles de alcanzar.

